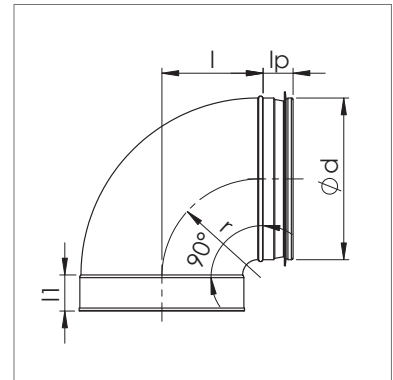


NVKPM 90° Käyrä, jyrkkä

Nimellismitta d	l mm	Paino kg
100	65	0,2
125	78	0,3
160	95	0,5



Tuotemerkintä

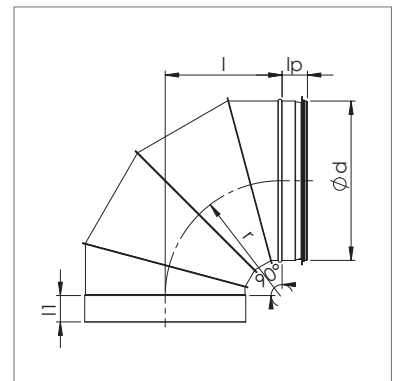
NVKPM	Ø d	90
Tuote	Halkaisija	Kulma

Esimerkki: NVKPM 160-90

NVKM 90° Käyrä, jyrkkä

Sektoreista valssattu ilmanvaihtokäyrä. $R \sim 0,6 \cdot d$

Nimellismitta d ₁	l mm	l ₁ mm	Paino kg
200	135	30	1,1
250	165	50	1,4
315	185	50	1,9
400	230	50	3,9
500	290	65	6,3
630	395	65	8,4
800	480	96	16,0
1000	580	110	29,0
1250	700	110	40,0



Tuotemerkintä

NVKM	Ø d	90
Tuote	Halkaisija	Kulma

Esimerkki: NVKM 315-90